

А.В.Хохлов, Т.Е.Вадивасова, С.А.Коблянский

ИССЛЕДОВАНИЕ ПРОЦЕССОВ МЯГКОГО И ЖЕСТКОГО ВОЗБУЖДЕНИЯ АВТОКОЛЕБАНИЙ

*Учебное пособие для спецпрактикума по курсу
"Теоретические основы радиоэлектроники"*

Ц е л ь р а б о т ы: исследование механизмов мягкого и жесткого возбуждения автоколебаний на компьютерной модели автогенератора..

Литература

1. Калинин В.И., Герштейн Г.М. Введение в радиофизику: М.: Гостехиздат, 1957, стр. 318-382.
2. Андронов А.А., Витт А.А., Хайкин С.А. Теория колебаний. М.: Наука, 1981, стр. 288-340.
3. Хохлов А.В. Полупроводниковые усилители и автогенераторы: Учеб. пособие. Саратов: Изд-во Саратов.ун-та, 1997, стр. 100-121.
4. Андреев В.С. Теория нелинейных электрических цепей. М.: Связь, 1972, стр. 138-147.
5. Теодорчик К.Ф. Автоколебательные системы. 3-е изд, исправ. и доп. М.: Гостехиздат, 1952, стр. 140-144.

Контрольные вопросы

1. Дайте определение автогенератора. Почему автоколебания могут возникать только в нелинейных системах? Какова роль обратной связи?
2. Выведете дифференциальное уравнение автогенератора с трансформаторной связью, приведите его к безразмерному виду, к уравнению Ван дер Поля. Каковы способы его решения?
3. Расскажите о "мягком" и "жестком" возникновении автоколебаний. Изобразите колебательные характеристики и характеристики средней крутизны для этих случаев.
6. Как происходит "жесткое" возбуждение автоколебаний и как изменяется фазовый портрет автогенератора при изменении M от 0 до $M > M_{кр2}$ и обратно.

Задания для самостоятельной работы

1. Вывести формулы (3), (7), (18) и привести уравнение (6) к виду уравнения Ван-дер-Поля.

2. По заданным параметрам нелинейного элемента рассчитать и построить на миллиметровке кривую средней крутизны для $S_0 = 6$ мА/В и $S_1 = -0.001$ А/В³. Найти значения коэффициента M , соответствующие бифуркациям рождения и слияния пары циклов.

3. Для выбранных значений параметров колебательного контура рассчитать два значения крутизны нелинейного элемента, при которых колебательная система становится регенеративной.

ТЕОРЕТИЧЕСКАЯ ЧАСТЬ

- *Автоколебаниями* называются незатухающие колебания в нелинейной диссипативной системе без воздействия внешних периодических сил, поддерживаемые за счет постоянного источника энергии.

Обобщенная функциональная схема автоколебательной системы представлена на рис. 1 и состоит диссипативного колебательного контура, потери энергии в котором компенсируются источником постоянного напряжения. Поступление энергии зависит от амплитуды колебаний в контуре и регулируется нелинейным устройством благодаря цепи обратной связи.



Рис. 1

Если потери энергии за период малы, а энергия, периодически поступающая небольшими порциями, компенсирует потери и восстанавливает энергетический баланс, то автоколебания имеют форму, близкую к синусоидальной (автогенераторы *томсоновского типа*). Если же энергия в колебательной системе почти полностью расходуется за период колебаний, а ее компенсация происходит большими порциями, однократно в течение каждого периода колебаний, то форма колебаний существенно отличается от синусоидальной.

Математической моделью автоколебаний является автономное нелинейное дифференциальное уравнение не ниже второго порядка. Примером последнего может служить известное уравнение Ван-дер-Поля:

$$\frac{d^2x}{dt^2} - \varepsilon(1 - x^2)\frac{dx}{dt} + x = 0, \quad (1)$$

где ε - управляющий параметр. Точные аналитические методы решения нелинейных дифференциальных уравнений за редкими исключениями отсутствуют. Анализ автоколебаний часто выполняется на фазовой плоскости x, \dot{x} , где устойчивым периодическим автоколебаниям соответствуют замкнутые кривые - *предельные циклы Пуанкаре*. Размер предельного цикла определяет амплитуду автоколебаний, а время полного обращения изображающей точки - период автоколебаний. При изменении начальных условий в определенных пределах амплитуда, период и форма автоколебаний сохраняются. Это означает, что все фазовые траектории из рассматриваемой области начальных состояний стремятся к одному и тому же предельному циклу. Предельное множество фазовых траекторий, занимающее ограниченную область пространства и *притягивающее к себе все траектории* из близлежащей области фазового пространства, называется *аттрактором*, а область начальных условий, соответствующих выходу на аттрактор, - *бассейном притяжения аттрактора*. Таким образом, предельный цикл является аттрактором, соответствующим периодическим автоколебаниям.

Дифференциальное уравнение LC -автогенератора

Простейший автогенератор электрических колебаний представляет LCR -колебательный контур, потери в котором компенсируются с помощью усилителя (транзисторного, лампового, операционного и т.д.). На рис. 2 приведены принципиальные электрические схемы лампового и двух транзисторных автогенераторов с трансформаторной связью. Последние различаются типом используемого транзистора и способом включения колебательного контура.

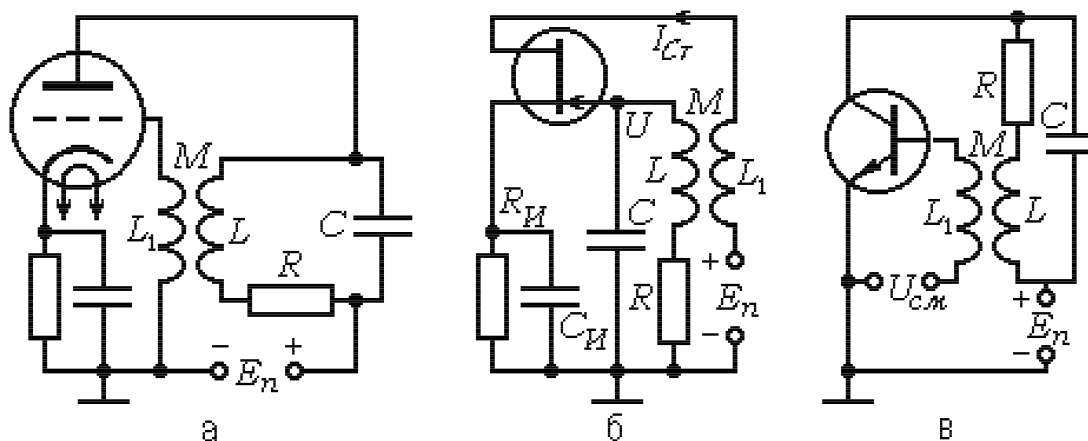


Рис. 2. Принципиальные электрические схемы LC -автогенераторов с трансформаторной связью, использующих в качестве управляемого нелинейного элемента электронную лампу (триод) (а), полевой (б) и биполярный (в) транзисторы

Пусть колебательный контур, состоящий из индуктивности L , сопротивления R и емкости C (рис. 2, б), индуктивно связан с катушкой индуктив-

ности L_1 (взаимная индуктивность M), расположенной в цепи стока полевого транзистора (ПТ). Цепь автоматического смещения рабочей точки ПТ состоит из резистора $R_{\text{И}}$ и конденсатор $C_{\text{И}}$ настолько большой емкости, что для любых частот сигналов при прохождении тока $I_{\text{СТ}}$ на ее элементах возникает постоянное напряжение $U_{\text{СМ}}$. Оно создает отрицательное напряжение $U_{\text{СМ}}$ на затворе, и ток затвора отсутствует. В цепи контура протекает переменный ток I , а на зажимах конденсатора C и цепи из последовательно соединенных L и R возникает одинаковое напряжение U , удовлетворяющие соотношениям

$$U + RI + L \frac{dI}{dt} \pm M \frac{dI_{\text{СТ}}}{dt} = 0, \quad I = C \frac{dU}{dt}, \quad (2)$$

где $I_{\text{СТ}}$ - ток стока ПТ, $MdI_{\text{СТ}}/dt$ - напряжение на индуктивности L , обусловленное током, протекающим через L_1 и взаимной связью катушек L и L_1 . Его можно рассматривать в качестве напряжения обратной связи (ОС). Знак перед $MdI_{\text{СТ}}/dt$ определяется направлением токов I и $I_{\text{СТ}}$ и взаимным расположением катушек индуктивности: при перемене концов одной из катушек знак напряжения $MdI_{\text{СТ}}/dt$ изменяется на противоположный и ОС превращается из положительной ($MdI_{\text{СТ}}/dt < 0$) в отрицательную ($MdI_{\text{СТ}}/dt > 0$).

Ток стока ПТ $I_{\text{СТ}}$ описывается нелинейной функцией аргумента $U_{\text{ЗИ}} = U_{\text{СМ}} + U$, и при постоянном $U_{\text{СМ}}$ является функцией только переменной U . Поэтому

$$\frac{dI_{\text{СТ}}}{dt} = \frac{dI_{\text{СТ}}}{dU_{\text{ЗИ}}} \frac{dU_{\text{ЗИ}}}{dU} \frac{dU}{dt} = \frac{dI_{\text{СТ}}}{dU} \frac{dU}{dt},$$

а уравнения (2) превращаются в дифференциальное уравнение 2-го порядка:

$$\frac{d^2U}{dt^2} + \frac{R}{L} \frac{dU}{dt} + \frac{1}{LC}U \pm \frac{M}{LC} \frac{dI_{\text{СТ}}}{dU} \frac{dU}{dt} = 0.$$

При положительной ОС имеем:

$$\frac{d^2U}{dt^2} + \left(\frac{R}{L} - \frac{M}{LC} \frac{dI_{\text{СТ}}(U_{\text{ЗИ}})}{dU} \right) \frac{dU}{dt} + \frac{1}{LC}U = 0. \quad (3)$$

Вольт-амперную характеристику (ВАХ) нелинейного элемента (НЭ), в данном случае стоко-затворную характеристику ПТ, можно аппроксимировать степенным многочленом пятого порядка:

$$I_{\text{СТ}} = I_0 + f(U) = I_0 + a_1 U + a_2 U^2 + a_3 U^3 + a_4 U^4 + a_5 U^5, \quad (4)$$

где $a_1 \div a_5$ - вещественные постоянные коэффициенты. Когда ВАХ симметрична относительно середины характеристики, аппроксимирующий многочлен (4) упрощается: в нем остаются только слагаемые, содержащие нечетные степени напряжения:

$$I_{\text{СТ}} = I_0 + a_1 U + a_3 U^3 + a_5 U^5. \quad (5)$$

В силу конечной мощности источника энергии при больших амплитудах напряжения ток должен уменьшаться, и коэффициент при старшей степени многочленов всегда имеет отрицательный знак, а

$$\frac{dI_{\text{СТ}}}{dU} = a_1 + 3a_3 U^2 + 5a_5 U^4 = S(U) = S_0 + S_1 U^2 - S_2 U^4. \quad (6)$$

Подставляя (6) в (3), получим математическую модель транзисторного автогенератора с трансформаторной связью:

$$\frac{d^2U}{dt^2} - \left(\frac{MS_0 - RC}{LC} + \frac{MS_1}{LC}U^2 - \frac{MS_2}{LC}U^4 \right) \frac{dU}{dt} + \frac{1}{LC}U = 0. \quad (7)$$

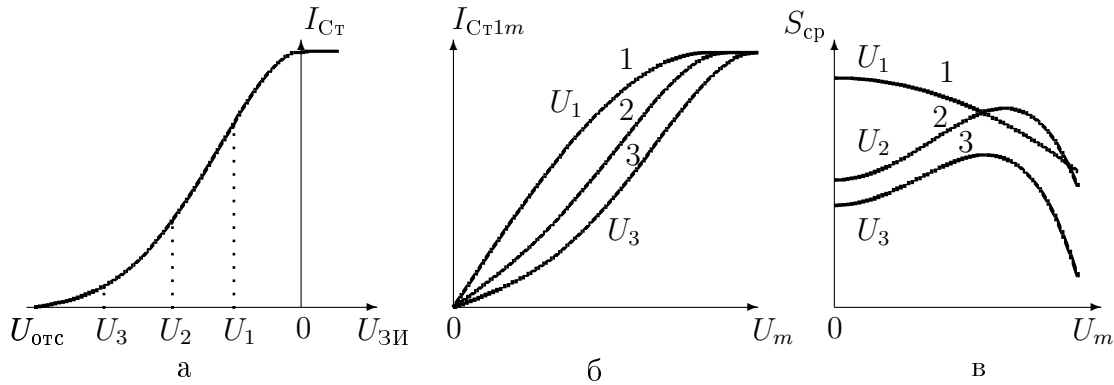


Рис. 3. Характеристики управляемого нелинейного элемента: **а** - ВАХ полевого транзистора, **б** и **в** - соответствующие ей колебательные характеристики $I_{Cт1m}(U_m)$ и графики средней крутизны $S_{ср}(U_m)$ для трех значений напряжения смещения

Реальная ВАХ НЭ может быть такой, что $|S_1|U^2 \gg |S_2|U^4$ и $S_1 < 0$. Тогда последнее слагаемое в (6) можно не учитывать, а уравнение (7) принимает вид:

$$\frac{d^2U}{dt^2} - \left(\frac{MS_0 - RC}{LC} - \frac{M|S_1|}{LC}U^2 \right) \frac{dU}{dt} + \frac{1}{LC}U = 0. \quad (8)$$

Это уравнение Ван дер Поля, записанное в физических переменных.

Линейный анализ условий самовозбуждения

Пусть рабочая точка расположена в центре линейной части ВАХ НЭ $I_{Cт}(U)$. Колебания, возникающие при самовозбуждении системы, имеют ничтожно малую амплитуду, т.е. попадают на линейный участок ВАХ, и можно провести линейный анализ условий самовозбуждения колебаний. Тогда

$$I_{Cт} = I_0 + S_0U, \quad (9)$$

где I_0 и S_0 - ток стока и крутизна линеаризованной ВАХ в рабочей точке, а (3) превращается в дифференциальное уравнение диссипативного колебательного контура

$$\frac{d^2U}{dt^2} + \left(\frac{R}{L} - \frac{MS_0}{LC} \right) \frac{dU}{dt} + \frac{1}{LC}U = 0 \quad (10)$$

с эквивалентным затуханием

$$\alpha_{э\text{кв}} = \frac{1}{2} \left(\frac{R}{L} - \frac{MS_0}{LC} \right) = \frac{1}{2L} \left(R \pm \frac{MS_0}{C} \right). \quad (11)$$

При положительной ОС в колебательный контур вносится отрицательное сопротивление $R_{\text{вн}} = -MS_0/C$, и затухание $\alpha_{\text{экв}}$ уменьшается по сравнению с $\alpha = R/2L$. Частичная компенсация потерь в колебательной системе с помощью положительной ОС или отрицательного сопротивления называется *регенерацией*, а системы, в которых она имеет место, называются *регенеративными*. При $|R_{\text{вн}}| > R$ эквивалентное затухание колебательного контура становится отрицательным, общее решение уравнения (10) принимает вид

$$U(t) = U_{\text{нач}} e^{-\alpha t} \cos(\omega_0 t + \varphi_0),$$

где $U_{\text{нач}}$ - начальное значение амплитуды колебаний, $\omega_0 = 1/\sqrt{LC}$ и φ_0 - частота и начальная фаза колебаний, а амплитуда колебаний неограниченно нарастает, начиная со сколь угодно малых значений $U_{\text{нач}}$. Соотношение

$$R_{\text{вн}} = |MS_0/C| > R \quad (12)$$

представляет *условие самовозбуждения* гармонических автоколебаний на частоте ω_0 .

Итак, линейный анализ позволяет определить частоту автоколебаний, условия их самовозбуждения и поддержания стационарной амплитуды, но не позволяет определить величину стационарной амплитуды. Для определения последней следует учесть нелинейность управляющего элемента. Простейшая нелинейная модель может быть построена на основе квазилинейного метода колебательных характеристик [1, с.354-368], разработанного еще в 30-х годах XX века академиком Ю.Б.Кобзаревым.

Квазилинейные методы исследования автоколебаний. Стационарные амплитуды автоколебаний

- Суть квазилинейного метода состоит в замещении нелинейной цепи, параметры которой зависят от *мгновенных значений* колеблющихся переменных (например, напряжения $U(t) = U_m \cos \omega t$), эквивалентной линейной цепью, параметры которой зависят только от *амплитуды колебаний* U_m .

Пусть ВАХ транзистора представлена степенным многочленом (5), на входе ПТ (см. рис. 2, б) действует переменное напряжение $U(t) = U_m \cos \omega_0 t$, обеспечивающее стационарную амплитуду автоколебаний, и ω_0 совпадает с резонансной частотой колебательного контура. В силу нелинейности ВАХ ПТ ток стока $I_{\text{СТ}}(t)$ становится негармоническим, т.е. отличается по форме от входного напряжения $U(t)$. Поскольку ВАХ аппроксимирована степенным многочленом пятого порядка, в $I_{\text{СТ}}$ появляются первая, третья и пятая гармоники частоты воздействия, а высокооборотный колебательный контур выделяет из полигармонического тока его первую гармонику тока с амплитудой $I_{\text{СТ}1m}$:

$$I_{\text{СТ}1m}(U_m) = a_1 U_m + \frac{3}{4} a_3 U_m^3 + \frac{5}{8} a_5 U_m^5. \quad (13)$$

Это гармоническое колебание с частотой ω_0 . Поэтому $I_{\text{СТ}1m}$ и U_m пропорциональны. Отношение $I_{\text{СТ}1m}/U_m$ можно рассматривать как *усредненную*

крутизну S_{cp} характеристики нелинейной системы с высокодобротным колебательным контуром:

$$S_{cp}(U_m) = a_1 + \frac{3}{4}a_3U_m^2 + \frac{5}{8}a_5U_m^4 = S_0 + S'_1U_m^2 - S'_2U_m^4 \quad (14)$$

Коэффициенты S'_1 и S'_2 в многочлене (14), аппроксимирующем характеристику средней крутизны $S_{cp}(U_m)$, отличаются от коэффициентов S_1 и S_2 многочлена (7), аппроксимирующего крутизну ВАХ нелинейного элемента. Сопоставляя последние, получим:

$$S'_1 = S_1/4, \quad S'_2 = S_2/8. \quad (15)$$

Зависимость $I_{Cт1m}(U_m)$ называется *колебательной характеристикой*, а зависимость $S_{cp}(U_m)$ – *характеристикой средней крутизны*. Их использование для определения стационарных амплитуд равноценно.

Если рабочая точка расположена на линейном участке ВАХ, $S_0 > 0$, $S'_1 < 0$ и $|S_1|U^2 \gg |S_2|U^4$, то $S_{cp}(U_m)$ описывается многочленом второго порядка. Если же $S_0 > 0$ и $S'_1 > 0$, то $S_{cp}(U_m)$ описывается многочленом четвертого порядка. Различие зависимостей $I_{Cт1m}(U_m)$ и $S_{cp}(U_m)$ при $S_1 < 0$ и $S_1 > 0$ определяет и различие в механизмах возбуждения автоколебаний. Поэтому представляется интересным рассмотреть графическое определение амплитуд стационарных автоколебаний для каждого из этих случаев.

”Мягкое” возбуждение автоколебаний. Пусть колебательная характеристика описывается степенным многочленом третьего порядка, а кривая средней крутизны – многочленом второго порядка. Тогда

$$I_{Cт1m}(U_m) = a_1U_m - \frac{3}{4}a_3U_m^3, \quad S_{cp}(U_m) = S_0 - |S'_1|U_m^2 = S_0 - \frac{|S_1|}{4}U_m^2, \quad (16)$$

Графики $I_{Cт1m}(U_m)$ и $S_{cp}(U_m)$ изображены на рис. 3, б и 3, в кривыми 1.

Представим колебательную характеристику $I_{Cт1m}(U_m)$ и линейную зависимость $I = Y_{эКВ}U_m = RCU_m/M$, соответствующую эквивалентной проводимости колебательной системы $Y_{эКВ}$ [1, с.356], на одном графике.

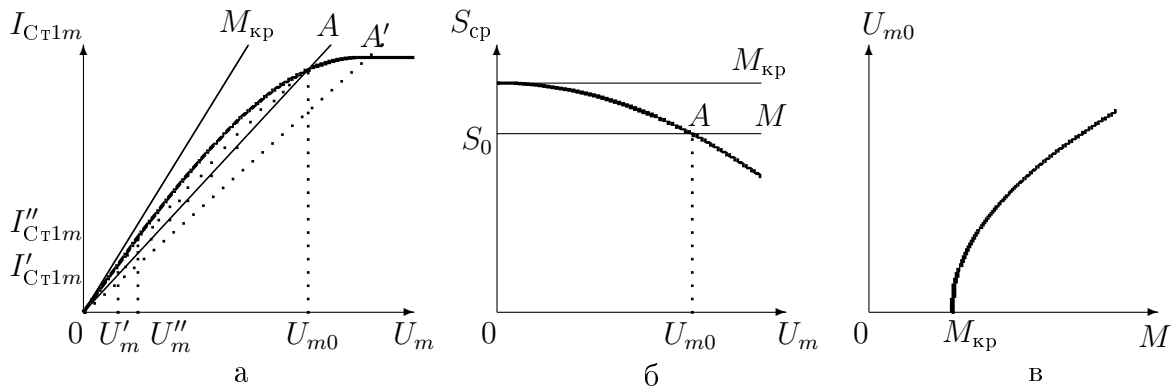


Рис. 4. Колебательная характеристика $I_{Cт1m}(U_m)$ (а), характеристика средней крутизны $S_{cp}(U_m)$ (б) и зависимость амплитуды стационарных колебаний U_{m0} от M (в) для ”мягкого” возбуждения автоколебаний

Наклон прямой $I = Y_{эКВ}U_m$ (рис. 4, а) зависит от величины M . Поэтому линии $Y_{эКВ} = \text{const}$ называют *линиями обратной связи*. Линия ОС, соответствующая $M = 0$, параллельна оси ординат. С увеличением M она

поворачивается к оси абсцисс и при $M = M_{кр} = RC/S_0$ касается колебательной характеристики автогенератора. В интервале $0 < M < M_{кр}$ линия ОС пересекает колебательную характеристику только в точке O . Установившиеся автоколебания отсутствуют, а на фазовой плоскости существует единственный аттрактор - устойчивый фокус в начале координат. При $M > M_{кр}$ появляются две точки пересечения колебательной характеристики и прямой ОС. Точка O отвечает неустойчивому состоянию равновесия, а точка A - колебаниям с конечной амплитудой, т.е. предельному циклу Пуанкаре. Устойчивость установившихся колебаний и *аналитический критерий устойчивости* предлагается исследовать самостоятельно [3,с112-114].

При $M = M_{кр}$ происходит плавный ("мягкий") переход от состояния равновесия к стационарным автоколебаниям, сопровождающийся монотонным (без скачков) ростом их амплитуды U_m , начиная с нулевой величины (см. рис. 4,в). При обратном изменении M от $M > M_{кр}$ к $M < M_{кр}$ стационарные амплитуды удовлетворяют той же зависимости $U_m(M)$, т.е. кривая $U_m(M)$ однозначна, причем $U_m(M_{кр}) = 0$.

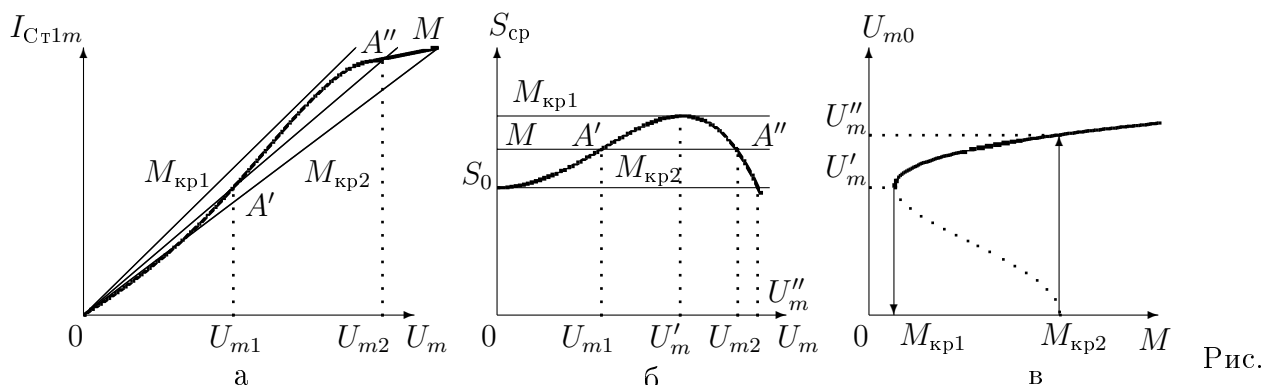
Качественное изменение фазового портрета при переходе из одного стационарного состояния в другое, вызванное изменением параметра системы, называется *бифуркацией* (от лат. bifurcus - раздвоенный), а значение параметра, при котором происходит бифуркация - бифуркационным.

- Режим автоколебаний, в котором при увеличении обратной связи установившаяся амплитуда монотонно нарастает, начиная с нулевого значения, называется "мягким" самовозбуждением. Качественное изменение фазового портрета заключается в потере устойчивости состояния равновесия типа "фокус" и мягком рождении при $M = M_{кр}$ устойчивых периодических колебаний, образом которых на фазовой плоскости является предельный цикл Пуанкаре.

"Жесткое" возбуждение автоколебаний. Пусть колебательная характеристика описывается степенным многочленом пятого порядка, а кривая средней крутизны - многочленом четвертого порядка. Тогда

$$I_{Cт1m}(U_m) = S_0 U_m + S'_1 U_m^3 - S'_2 U_m^5, \quad S_{cp}(U_m) = S_0 + S'_1 U_m^2 - S'_2 U_m^4, \quad S'_1 > 0. \quad (17)$$

Графики $I_{Cт1m}(U_m)$ и $S_{cp}(U_m)$ изображены на рис. 3,б и 3,в кривыми 2 и 3, а также полужирными кривыми на рис. 5,а и 5,б.



5. Колебательная характеристика $I_{Cт1m}(U_m)$ (а), характеристика средней крутизны $S_{cp}(U_m)$ (б) и зависимость амплитуды стационарных колебаний от величины обратной связи $U_{m0}(M)$ (в) для "жесткого" возбуждения автоколебаний

Колебательная характеристика (рис. 5, *a*) и кривая средней крутизны (рис. 5, *б*) имеет две касательные. Соответствующие значения $S_{срmin}$ и $S_{срmax}$ позволяют определить бифуркационные значения $M_{кр1}$ и $M_{кр2}$:

$$M_{кр1} = \frac{RC}{S_{срmax}}, \quad M_{кр2} = \frac{RC}{S_{срmin}}.$$

Минимальное значение $S_{срmin}$ имеет место при $U_m = 0$, а максимальное значение $S_{срmax}$ соответствует амплитуде $U_m = \sqrt{S_1'/2S_2'}$. С учетом равенств: $S_{срmin} = S_0$, $S_{срmax} = S_0 + \frac{(S_1')^2}{2S_2'}$ и выражений (15) получим

$$M_{кр1} = \frac{RC}{S_0 + S_1'^2/4S_2'} = \frac{RC}{S_0 + S_1'^2/8S_2'}, \quad M_{кр2} = \frac{RC}{S_0}. \quad (18)$$

Эти же значения следуют из приближенного решения уравнения (8) методом медленно меняющихся амплитуд (Приложение 1).

При $0 < M < M_{кр1}$ линия ОС пересекает колебательную характеристику только в точке O . В системе существует единственное состояние равновесия и единственный аттрактор - устойчивый фокус. Установившиеся автоколебания отсутствуют.

Для $M_{кр1} < M < M_{кр2}$ появляются три точки пересечения (см. рис. 5, *a*), которым соответствуют три значения стационарной амплитуды: $U_m = 0$, $U_m = U_{m1}$ и $U_m = U_{m2}$. В соответствии с аналитическим критерием устойчивости состояние равновесия ($U_m = 0$) остается устойчивым, стационарная амплитуда U_{m1} оказывается неустойчивой, а стационарная амплитуда U_{m2} - устойчивой. Неустойчивый предельный цикл разграничивает бассейны притяжения аттракторов. Переход через $M = M_{кр1}$ сопровождается качественным изменением фазового портрета: дополнительно появляется пара предельных циклов (устойчивый и неустойчивый). Это бифуркация рождения пары предельных циклов. Сначала они имеют почти одинаковый размер. С ростом M размер устойчивого цикла увеличивается, а неустойчивого цикла - уменьшается.

При переходе через $M_{кр2}$ происходит еще одна бифуркация. Неустойчивый предельный цикл поглощается устойчивым, а фокус в точке O теряет устойчивость. На фазовой плоскости остаются неустойчивый фокус O и устойчивый предельный цикл, и вся фазовая плоскость превращается в область притяжения устойчивого предельного цикла. Дальнейшее увеличение M вызывает увеличение амплитуды стационарных колебаний (рис. 5, *в*).

При изменении M в обратном направлении (ОС уменьшается) появляется неустойчивый предельный цикл, а фокус в точке O становится устойчивым. Дальнейшее уменьшение обратной связи вызывает рост размеров неустойчивого и уменьшение устойчивого цикла, пока не произойдет их слияние и исчезновение при $M = M_{кр1}$ (срыв колебаний). Все это время изображающая точка остается на устойчивом предельном цикле и никак не реагирует на изменение устойчивости состояния равновесия.

Таким образом, при $M_{кр1}$ и $M_{кр2}$ в автогенераторе возникает резкое ("жесткое") изменение амплитуды стационарных колебаний, причем возникновение и срыв автоколебаний имеют место при различных значениях M . Процесс носит необратимый характер и часто называется *колебательным гистерезисом*.

- Скачкообразное возникновение колебаний конечной амплитуды называется *"жестким" возбуждением автоколебаний*. Жесткий режим возбуждения автоколебаний характеризуется двумя бифуркационными значениями параметра M : $M_{кр1}$ и $M_{кр2}$, которые соответствуют возникновению генерации при увеличении обратной связи и срыву генерации при ее уменьшении.

ЭКСПЕРИМЕНТАЛЬНАЯ УСТАНОВКА

Экспериментальная установка представляет собой программный комплекс LABVIEW, имитирующий работу реальной радиоэлектронной системы, рассмотренной выше. Программа обеспечивает интегрирование уравнения автогенератора (8), обработку данных интегрирования и графическое представление результатов в удобной форме. Программа запускается щелчком мыши на значке **1** (рис. 6) и закрывается щелчком мыши на значке **Stop**. Управление параметрами системы и режимом измерений происходит с помощью переключателей и ручек регулировки, изображенных на экране (рис. 6), имитирующем панель управления измерительного прибора.

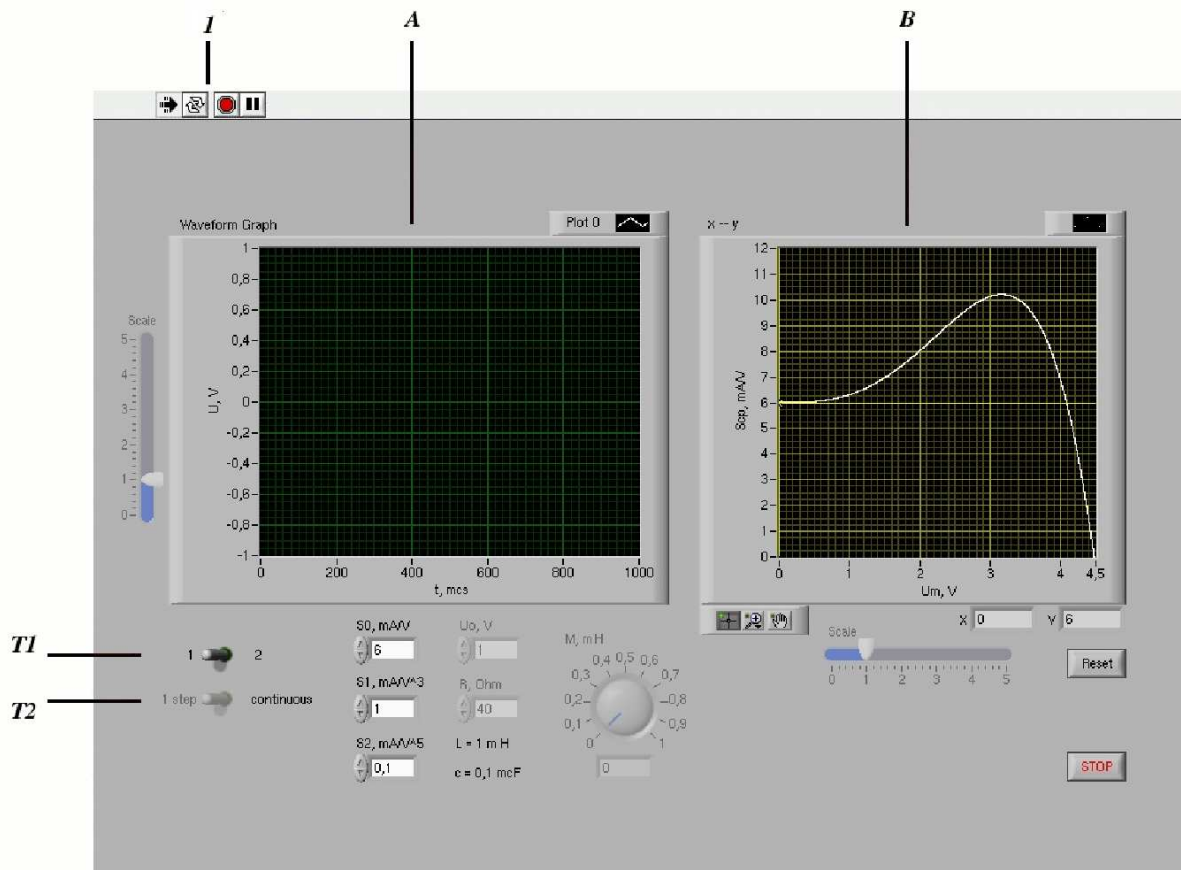


Рис. 6. Вид рабочего окна программы LABVIEW

Экран содержит два окна **A** и **B** для графического представления полученных результатов и переключатели **T1** и **T2** режимов работы программного комплекса. В окне **A** изображаются временные реализации колебаний, а в окне **B** – график зависимости средней крутизны НЭ от управляющего напряжения (в положении **1** переключателя **T1**) или фазовый портрет

системы (в положении **2**. С помощью движков **Scale** можно изменять масштаб координатной сетки (шкал) в окнах **A** и **B** экрана.

Временная реализация колебания и фазовый портрет системы могут быть получены в результате интегрирования на протяжении заданного интервала длительностью 1000 мс или бесконечного числа таких интервалов. Переключение режимов интегрирования осуществляется переключателем **T2: 1 step** (1 интервал) - **continuous** (непрерывно). Очистка окон производится щелчком мыши на значке **Reset**.

Предупреждение: не путать с кнопкой **Reset** на системном блоке компьютера.

Для установки параметров системы используются пять кнопок (S_0, S_1, S_2, U_0, R) и вращающийся регулятор коэффициента взаимной индукции M . При выполнении всех заданий остаются фиксированными четыре параметра системы: $L = 1$ мГ; $C = 0.1$ мкФ; $S_0 = 6$ мА/В; $S_2 = 0.1$ мА/В⁵. Прочие параметры изменяются в следующих пределах: $M \in [0; 1]$ мГ, $S_1 \in [-1; 1]$ мА/В³, $R \in [0; 40]$ Ом. Это позволяет наблюдать все возможные режимы работы автогенератора.

ПОРЯДОК ВЫПОЛНЕНИЯ РАБОТЫ

1. Построить кривые средней крутизны НЭ:

- а) при мягком режиме возбуждения автоколебаний;
- б) при жестком режиме возбуждения автоколебаний.

Для этого установить переключатель **T1** в левое положение (положение переключателя **T2** не имеет значения). В окне **B** на панели прибора появится кривая средней крутизны НЭ $S_{cp}(U_m)$. Для построения графика средней крутизны выбрать следующие значения управляющих параметров: $S_1 = -1$ мА/В³, $R = 40$ Ом в случае (а) и $S_1 = 1$ мА/В³, $R = 40$ Ом в случае (б).

Перемещая курсор по графику $S_{cp}(U_m)$ и считывая значения координат курсора, определить значения S_{cp} в точках экстремума. Используя их, рассчитать бифуркационные значения коэффициента взаимной индукции: $M_{кр}$ в случае (а) и $M_{кр1}, M_{кр2}$ в случае (б). Сравнить со значениями, полученными по формуле (18).

2. Исследовать затухающие колебания в контуре:

- а) при отсутствии обратной связи;
- б) в регенеративном режиме.

Для этого установить переключатель **T1** в правое положение, а переключатель **T2** - в левое положение. В окне **A** на панели прибора появится временная реализация колебаний, а в окне **B** - соответствующий фазовый портрет.

а) Задать $M = 0$. Для 3-4 значений R измерить по временным реализациям колебаний или фазовым портретам показатели затухания α , рассчитать добротности контура и сопоставить с истинными значениями добротностей Q .

б) Задать два значения $M < M_{кр}$. Для $R = 40$ Ом получить затухающие колебания, измерить показатели затухания α , рассчитать добротности контура и вносимые сопротивления. Что происходит при $M = M_{кр}$? Объяснить полученные результаты.

3. Исследовать фазовые портреты колебаний:

- а) при "мягком" возбуждении автоколебаний;
- б) при "жестком" возбуждении автоколебаний.

Для этого установить переключатель **T1** в правое положение, а переключатель **T2** - в левое положение. В окне **A** на панели прибора появится временная реализация колебаний, а в окне **B** - соответствующий фазовый портрет.

а) Задать следующие значения управляющих параметров: $S_1 = -1 \text{ мА/В}^3$, $R = 40 \text{ Ом}$, $M > M_{\text{кр}}$. С помощью курсора задавать различные значения начальных условий и наблюдать временные реализации и фазовые траектории. Характерные фазовые портреты зарисовать и объяснить в отчете.

б) Задать следующие значения управляющих параметров: $S_1 = 1 \text{ мА/В}^3$, $R = 40 \text{ Ом}$, $M_{\text{кр}1} < M < M_{\text{кр}2}$. Значения M выбрать самостоятельно в указанных пределах. Задавая с помощью курсора различные значения начальных условий, наблюдать временные реализации и фазовые траектории. Последние должны быть подобраны таким образом, чтобы проиллюстрировать существование бистабильности и показать примерное положение неустойчивого цикла. Характерные фазовые портреты зарисовать и объяснить в отчете.

4. Построить бифуркационную диаграмму на плоскости управляющих параметров S_1 , M . Определить характер бифуркаций и отметить область бистабильности. Для этого установить переключатели **T1** и **T2** в правое положение и задать $R = 40 \text{ Ом}$. Изменяя S_1 и M , диагностировать по изменениям временных реализаций и фазовых портретов мягкую и жесткую бифуркации. Построить соответствующие бифуркационные линии. При проведении эксперимента использовать курсор для выбора начального состояния и кнопку **Reset** на панели прибора для стирания лишних кривых.

Приложение 1

Приближенное решение уравнений LC -генератора методом медленно меняющихся амплитуд

Уравнения LC -генератора в безразмерных переменных. Пусть ВАХ нелинейного элемента описывается многочленом пятой степени. Ограничимся рассмотрением колебаний на резонансной частоте и используем дифференциальное уравнение (8). Если ввести безразмерное время $\tau = \frac{t}{\sqrt{LC}} = \omega_0 t$ ($\frac{d}{dt} = \omega_0 \frac{d}{d\tau}$, $\frac{d^2}{dt^2} = \omega_0^2 \frac{d^2}{d\tau^2}$), то

$$\frac{d^2 U}{d\tau^2} - \left(\frac{MS_0 - RC}{\sqrt{LC}} + \frac{MS_1}{\sqrt{LC}} U^2 - \frac{MS_2}{\sqrt{LC}} U^4 \right) \frac{dU}{d\tau} + U = 0. \quad (19)$$

Обозначая $\frac{MS_2}{\omega_0} U^4$ через x^4 и вводя новую переменную $x = \sqrt[4]{\frac{MS_2}{\omega_0}} U$, получим дифференциальное уравнение в безразмерных переменных:

$$\frac{d^2 x}{d\tau^2} - (\lambda + kx^2 - x^4) \frac{dx}{d\tau} + x = 0, \quad (20)$$

где $\lambda = \frac{MS_0 - RC}{\omega_0}$ и $k = S_1 \sqrt{\frac{\omega_0 M}{S_2}}$ - управляющие параметры. Если при описании ВАХ нелинейного элемента можно ограничиться многочленом третьей степени с отрицательной производной в рабочей точке, то

$$\frac{d^2 x}{d\tau^2} - (\lambda - x^2) \frac{dx}{d\tau} + x = 0, \quad (21)$$

где $x = \sqrt{\omega_0 MS_1} U$, а $\lambda = \frac{MS_0 - RC}{\sqrt{LC}}$ - управляющий параметр. Это уравнение Ван дер Поля. Его можно переписать в более привычной форме:

$$\frac{d^2 x}{d\tau^2} - \varepsilon (1 - x^2) \frac{dx}{d\tau} + x = 0, \quad (22)$$

где $x = \sqrt{\frac{MS_1}{MS_0 - RC}} U$, а $\varepsilon = \frac{MS_0 - RC}{\omega_0}$ - управляющий параметр, характеризующий превышение энергии, вносимой от стороннего источника над энергией, рассеиваемой на активном сопротивлении контура, и называемый *параметром превышения над порогом генерации* или *параметром надкритичности*. Уравнение (22) при $\varepsilon = 0$ превращаются в линейное дифференциальное уравнение консервативного гармонического осциллятора, при $0 < \varepsilon \ll 1$ описывает "мягкое" самовозбуждение гармонического (томсоновского) автогенератора, а при $\varepsilon > 1$ служит математической моделью автогенератора релаксационных колебаний. Уравнение Ван дер Поля описывает очень большой класс АКС. В силу удивительной простоты модели и разработанности асимптотических методов решения уравнение Ван дер Поля оказывается весьма полезным при изучении явлений установления стационарных автоколебаний, а неоднородное уравнение Ван дер Поля - в изучении проблем синхронизации и захватывания частоты.

Укороченные уравнения автоколебаний. Будем считать автогенератор томсоновским и искать решение уравнений (20) и (21) в виде

$$x(\tau) = x_m(\tau) \cos \tau, \quad (23)$$

где $x_m(\tau)$ - амплитуда $x(\tau)$, изменяющаяся медленно по сравнению с периодом $\cos \tau$. Это означает, что $\frac{d^2 x_m}{d\tau^2} \ll \frac{dx_m}{d\tau}$, а $\frac{dx_m}{d\tau} \ll x_m(\tau)$. Дифференцируя (23) по τ , подставляя производные в (20) и (21) и усредняя полученные выражения за период, получим для "мягкого" возбуждения колебаний

$$\begin{aligned} -2 \frac{dx_m}{d\tau} \sin \tau - x_m \cos \tau + (\lambda - x_m^2 \cos^2 \tau) x_m \sin \tau + x_m \cos \tau = \\ = -2 \frac{dx_m}{d\tau} \sin \tau + \left(\lambda x_m - \frac{1}{2} x_m^3 (1 + \cos 2\tau) \right) \sin \tau = \\ = -2 \frac{dx_m}{d\tau} + \left(\lambda x_m - \frac{1}{4} x_m^3 \right) = 0. \end{aligned} \quad (24)$$

Слагаемое, содержащее $\sin 3\tau$, отброшено, так как отфильтровывается колебательным контуром. Окончательно имеем

$$\frac{dx_m}{d\tau} = x_m \left(\frac{\lambda}{2} - \frac{x_m^2}{8} \right). \quad (25)$$

Это укороченное уравнение Ван дер Поля.

Для "жесткого" возбуждения колебаний

$$\begin{aligned} & -2 \frac{dx_m}{d\tau} \sin \tau - x_m \cos \tau + (\lambda + kx_m^2 \cos^2 \tau - x_m^4 \cos^4 \tau) x_m \sin \tau + x_m \cos \tau = \\ & = \left[-2 \frac{dx_m}{d\tau} + \left(\lambda + \frac{kx_m^2}{2} (1 + \cos 2\tau) - \frac{x_m^4}{4} (1 + \cos 2\tau)^2 \right) \right] x_m \sin \tau = \\ & = \left[-2 \frac{dx_m}{d\tau} + \left(\lambda + \frac{kx_m^2}{2} (1 + \cos 2\tau) - \frac{x_m^4}{4} \left(\frac{3}{2} + 2 \cos 2\tau + \frac{\cos 4\tau}{2} \right) \right) x_m \right] \sin \tau = \\ & = -2 \frac{dx_m}{d\tau} \sin \tau + \left(\lambda x_m \sin \tau + \frac{kx_m^3}{4} (\sin \tau + \sin 3\tau) \right) - \\ & \quad - \frac{x_m^5}{4} \left(\frac{1}{2} \sin \tau + \frac{3}{4} \sin 3\tau + \frac{1}{4} \sin 5\tau \right) = \\ & = -2 \frac{dx_m}{d\tau} + \lambda x_m + \frac{kx_m^3}{4} - \frac{x_m^5}{8} = 0. \end{aligned} \quad (26)$$

Слагаемые, содержащие $\sin 3\tau$ и $\sin 5\tau$, отброшены, так как отфильтровывается колебательным контуром. Окончательно имеем

$$\frac{dx_m}{d\tau} = x_m \left(\frac{\lambda}{2} + \frac{kx_m^2}{8} - \frac{x_m^4}{16} \right). \quad (27)$$

Это укороченное дифференциальное уравнение для "жесткого" возбуждения колебаний.

Уравнения (25) и (27) позволяют определить стационарные решения, их устойчивость, а также исследовать процесс установления стационарных амплитуд. Решения (25) и (27) будут стационарными, когда

$$\frac{dx_m}{d\tau} = 0.$$

Амплитуды стационарных колебаний и их устойчивость. Для "мягкого" возбуждения колебаний из (25) следуют два стационарных решения $x_{m1}^{ст} = 0$, $x_{m2}^{ст} = 2\sqrt{\lambda}$. Решение $x_m^{ст} < 0$ не имеет физического смысла. Если графически изобразить зависимости стационарных и нестационарных решений от параметра λ , то полное решение (25) можно представить в виде фазо-параметрической кривой (7,а)

Чтобы определить устойчивость полученных решений, согласно критерию Ляпунова достаточно для каждого $x_m^{ст}$ задать малое отклонение $\xi(\tau) \ll x_m^{ст}$, построить для него линеаризованное дифференциальное уравнение и выяснить, будет $\xi(\tau)$ расти (решение неустойчиво) или убывать (устойчиво).

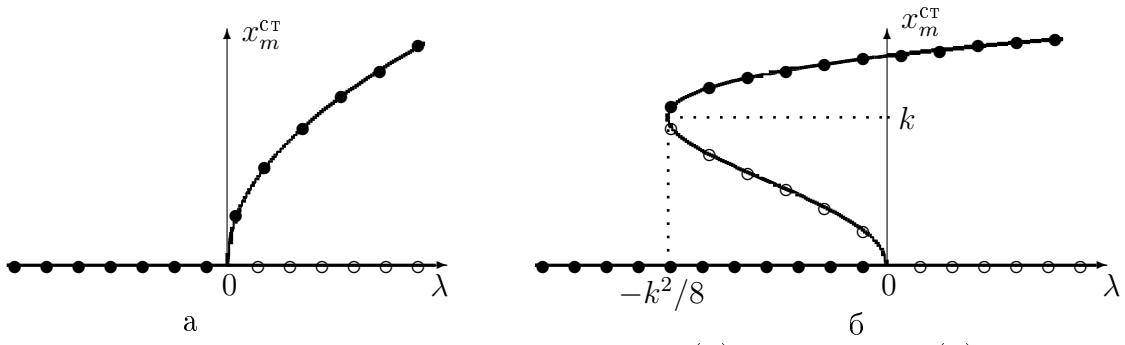


Рис. 7. Фазо-параметрические кривые для "мягкого" (а) и "жесткого" (б) возбуждения колебаний; ● ● – устойчивые решения ○ ○ – неустойчивые решения уравнений

Пусть

$$x_m(\tau) = x_m^{\text{ct}}(\tau) + \xi(\tau). \quad (28)$$

Подставляя (28) в (25), получим для $\xi(\tau)$ уравнение

$$\begin{aligned} \frac{d\xi}{d\tau} &= (x_m^{\text{ct}} + \xi) \left(\frac{\lambda}{2} - \frac{(x_m^{\text{ct}})^2}{8} - \frac{x_m^{\text{ct}}\xi}{4} - \frac{\xi^2}{8} \right) \cong \\ &\cong (x_m^{\text{ct}} + \xi) \left(\frac{\lambda}{2} - \frac{(x_m^{\text{ct}})^2}{8} - \frac{x_m^{\text{ct}}\xi}{4} \right). \end{aligned} \quad (29)$$

Для $x_m^{\text{ct}} = 0$ уравнение

$$\frac{d\xi}{d\tau} \cong \xi \frac{\lambda}{2}.$$

имеет решение $\xi(\tau) = \exp(\lambda\tau/2)$, которое при $\lambda > 0$ неустойчиво. Для $x_m^{\text{ct}} = 2\sqrt{\lambda}$ уравнение

$$\frac{d\xi}{d\tau} \cong 2\sqrt{\lambda} \left(\frac{\lambda}{2} - \frac{\lambda}{2} - \frac{\xi\sqrt{\lambda}}{2} \right) = -\lambda\xi$$

имеет решение $\xi(\tau) = -\exp(\lambda\tau)$, которое при $\lambda > 0$ устойчиво.

Для "жесткого" возбуждения колебаний из (27) следуют три решения $x_{m1}^{\text{ct}} = 0$ (состояние равновесия в начале координат), $x_{m2,3}^{\text{ct}} = \sqrt{k(1 \pm \sqrt{1 + 8\lambda/k^2})}$. Два решения $x_m^{\text{ct}} < 0$ не имеет физического смысла.

Если $\lambda < -k^2/8$, то уравнение (27) имеет единственный действительный корень $x_{m1}^{\text{ct}} = 0$. Задавая малое отклонение $\xi(\tau) \ll x_m^{\text{ct}}$ и решая для него линеаризованное дифференциальное уравнение нетрудно убедиться, что это решение устойчиво.

Когда $-k^2/8 < \lambda < 0$, укороченное уравнение (27) три вещественных корня $x_{m1}^{\text{ct}} = 0$, $x_{m2}^{\text{ct}} = \sqrt{k(1 - \sqrt{1 + 8\lambda/k^2})}$, $x_{m3}^{\text{ct}} = \sqrt{k(1 + \sqrt{1 + 8\lambda/k^2})}$. Описанная выше методика определения устойчивости решений позволяет установить, что состояние равновесия $x_{m1}^{\text{ct}} = 0$ и большая амплитуда $x_{m3}^{\text{ct}} = \sqrt{k(1 + \sqrt{1 + 8\lambda/k^2})}$ устойчивы, а меньшая амплитуда $x_{m2}^{\text{ct}} = \sqrt{k(1 - \sqrt{1 + 8\lambda/k^2})}$ – неустойчива.

Наконец, когда $\lambda > 0$ существуют только два действительных решения $x_{m1}^{ct} = 0$ и $x_{m2}^{ct} = \sqrt{k(1 + \sqrt{1 + 8\lambda/k^2})}$, первое из которых неустойчиво, а второе - устойчиво. Фазо-параметрическая кривая для "жесткого" возбуждения колебаний представлена на рис. 7,б.